





**KERN & Sohn GmbH**

Ziegelei 1  
72336 Balingen-Frommern  
Germany

**www.kern-sohn.com**

 +0049-[0]7433-9933-0

 +0049-[0]7433-9933-149

 info@kern-sohn.com

# Installationsanleitung Assembly instructions Instructions d'installation

## **KERN MWN-A02**

Typ/Type TMWN-A02-A

Version 1.0

2025-11

Deutsch

English

Français



[www.kern-sohn.com](http://www.kern-sohn.com)

**TMWN-A02-A-IA-def-2510**

- de** Weitere Sprachversionen finden Sie online unter [www.kern-sohn.com/manuals](http://www.kern-sohn.com/manuals)
- es** Más versiones de idiomas se encuentran online bajo [www.kern-sohn.com/manuals](http://www.kern-sohn.com/manuals)
- fr** Vous trouverez d'autres versions de langue online sous [www.kern-sohn.com/manuals](http://www.kern-sohn.com/manuals)
- en** Further language versions you will find online under [www.kern-sohn.com/manuals](http://www.kern-sohn.com/manuals)
- it** Trovate altre versioni di lingue online in [www.kern-sohn.com/manuals](http://www.kern-sohn.com/manuals)
- pt** Pode encontrar versões noutras línguas em linha em [www.kern-sohn.com/manuals](http://www.kern-sohn.com/manuals)



---

---

# **KERN MWN-A02**

Version 1.0 2025-11

**Installationsanleitung / Installation instructions /  
Instructions d'installation**

**Haltebügel-Set / Handle set / Kit étrier de main-  
tien**


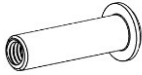

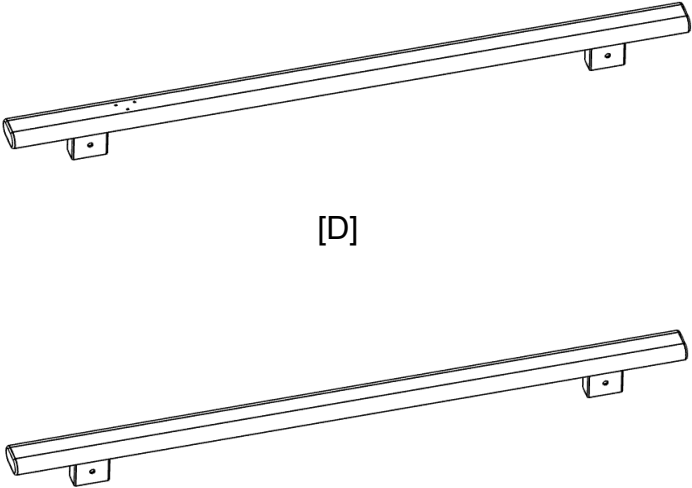
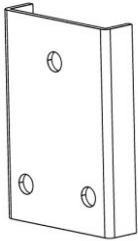
---

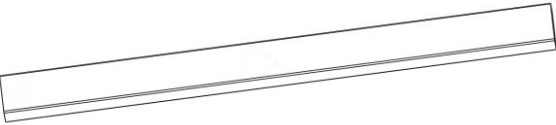
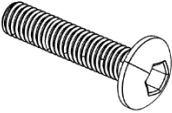

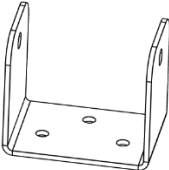





---

## **Inhalt / Contents / Contenu**

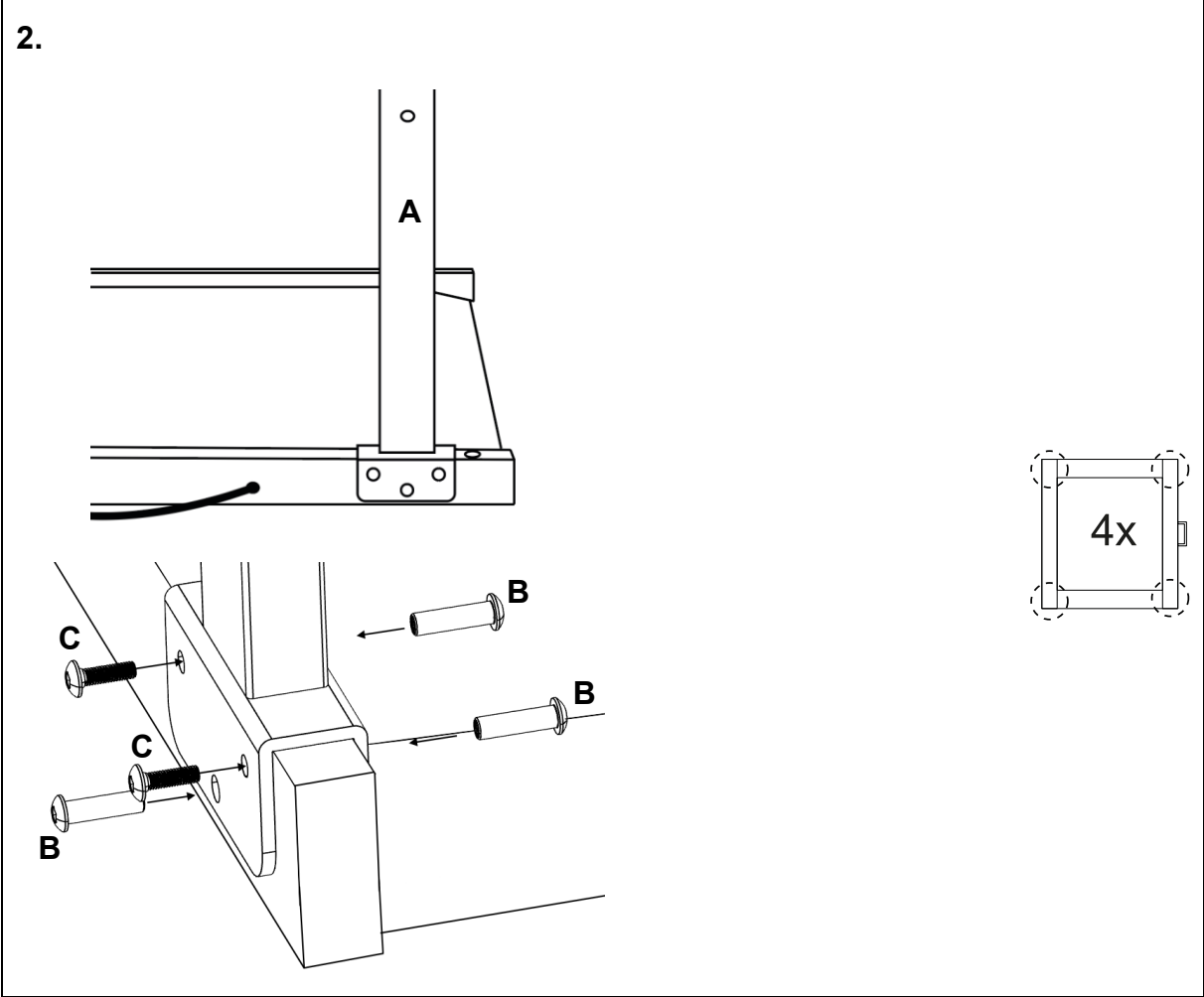
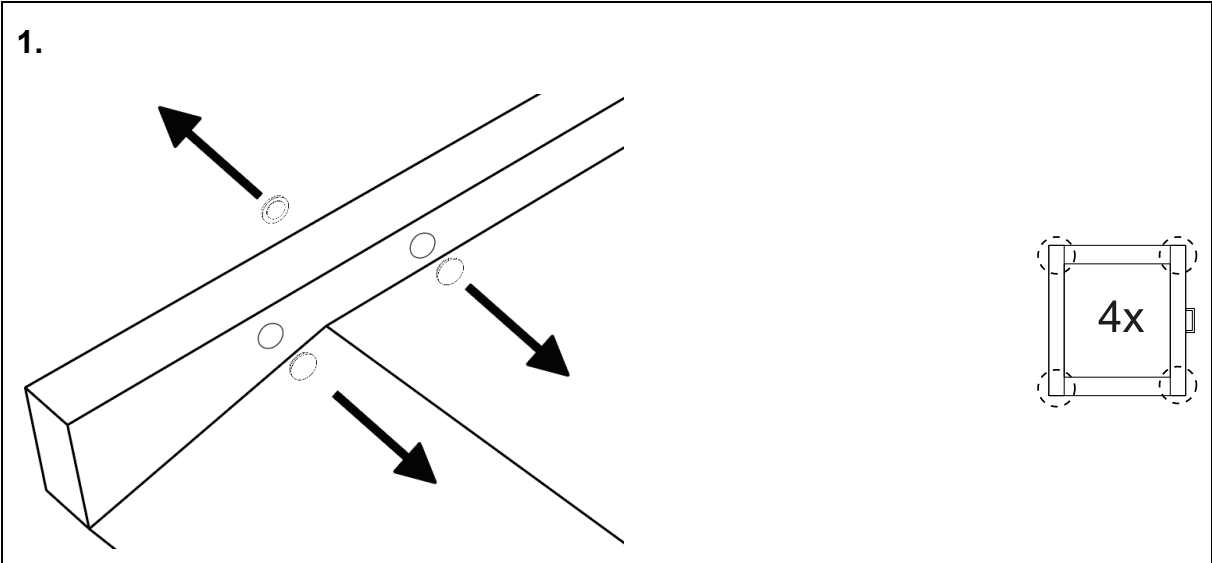
|          |   |          |
|----------|---|----------|
| <b>1</b> | <b>Lieferumfang / Scope of delivery / Contenu de la livraison .....</b>   | <b>3</b> |
| <b>2</b> | <b>Handlauf installieren / Install handrail / Installer la main courante.....</b>                                 | <b>5</b> |
| <b>3</b> | <b>Auswertegerät installieren / Install the display device / Installation de<br/>l'appareil d'affichage .....</b> | <b>9</b> |

# 1 Lieferumfang / Scope of delivery / Contenu de la livraison

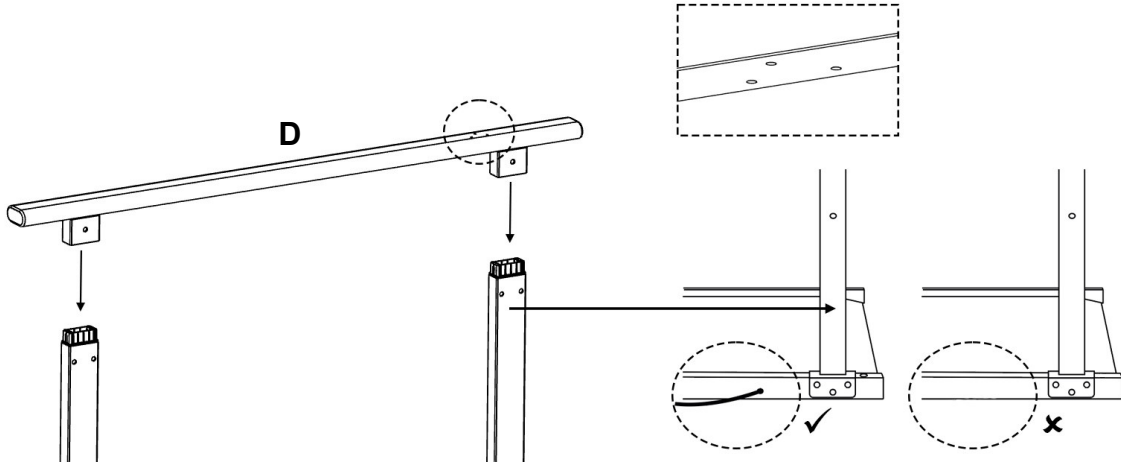
|   |  |   |
|---|--|---|
|  <p>[A] 4x Handlauf-FüÙe / handrail feet / pieds de main courante</p>  |  <p>[B] 24x Gewindehülse / threaded sleeves / douilles filetées</p> |  <p>[C] 24x Schrauben / screws / vis</p> |
|  <p>[D]</p> <p>[E]</p> <p>[D] Handlauf für Auswertegerät-Halterung / Handrail for display device holder / Main courante pour support d'appareil d'évaluation<br/>[E] Handlauf / handrail / Main courante</p> |  <p>[F] 8x Abdeckungen / covers / couvercles</p>                  |   |

|  |  |   |
|--|--|---|
|  <p>[G] Querstrebe / Crossbar / Traverse</p>  |  <p>[H] 2x Schrauben für Querstrebe / screws for cross strut / vis pour traverse</p>   |  <p>[I] 4x Abdeckkappen / cover caps / capuchons</p>   |
|  <p>[J] Halterung am Handlauf / Bracket on handrail / Support sur la main courante</p>              |  <p>[K] 3x Schrauben für Halterung am Handlauf / screws for bracket on handrail / vis pour support sur la main courante</p>  |   |
|  <p>[L] Auswertegerät-Halterung / Display device bracket / Support pour appareil d'évaluation</p> |  <p>[M] 2x Befestigungsschrauben für Auswertegerät-Halterung / fixing screws for display device bracket / vis de fixation pour le support de l'appareil d'évaluation</p> |  <p>[N] 2x Unterlegscheiben für Auswertegerät-Halterung / washers for display device bracket / rondelles pour support de l'appareil d'évaluation</p> |
|  <p>Innensechskantschlüssel / Allen key / Clé Allen</p>   |  |   |

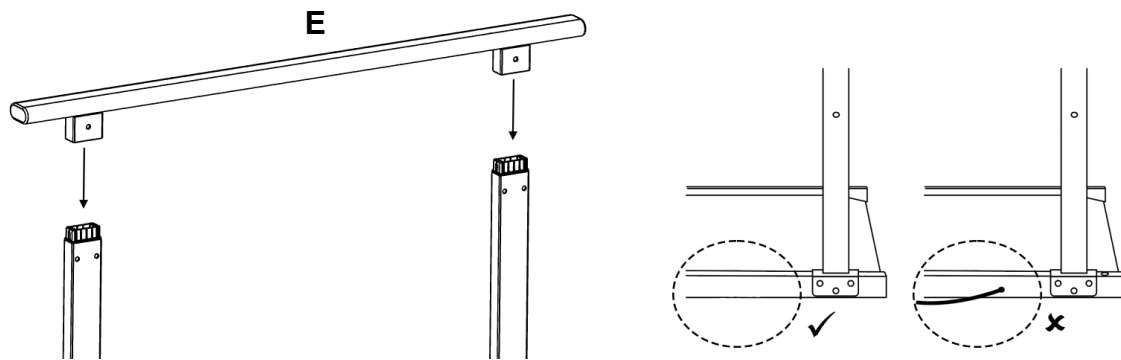
**2 Handlauf installieren / Install handrail / Installer la main courante**



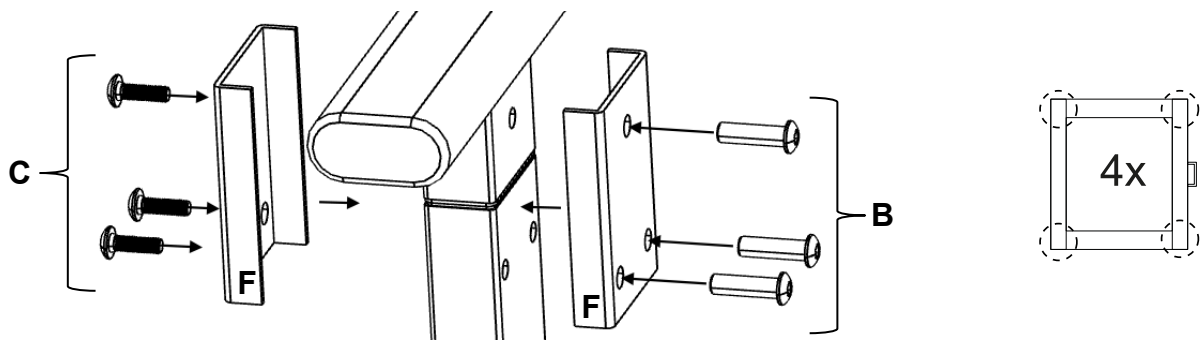
3.



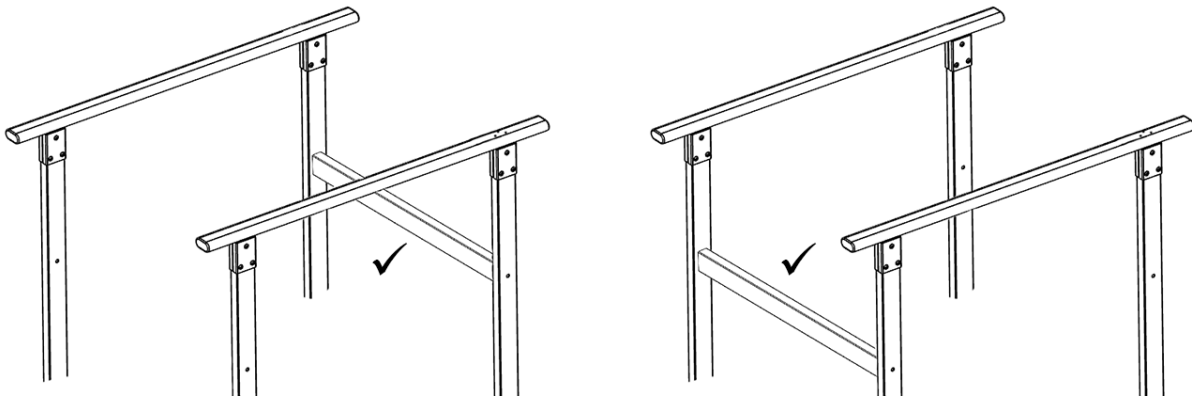
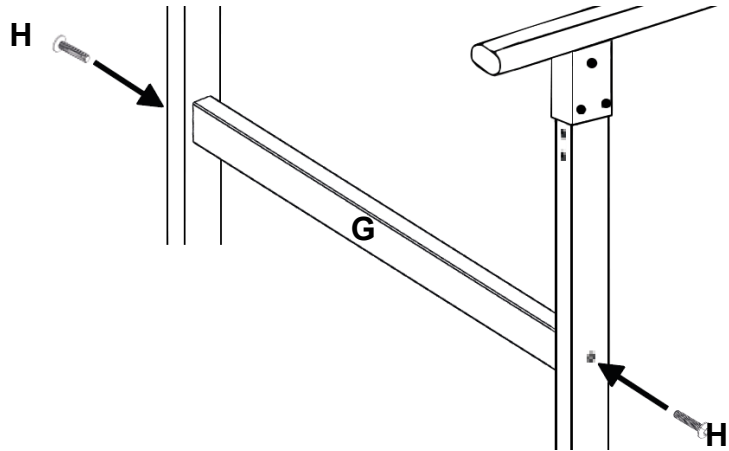
4.



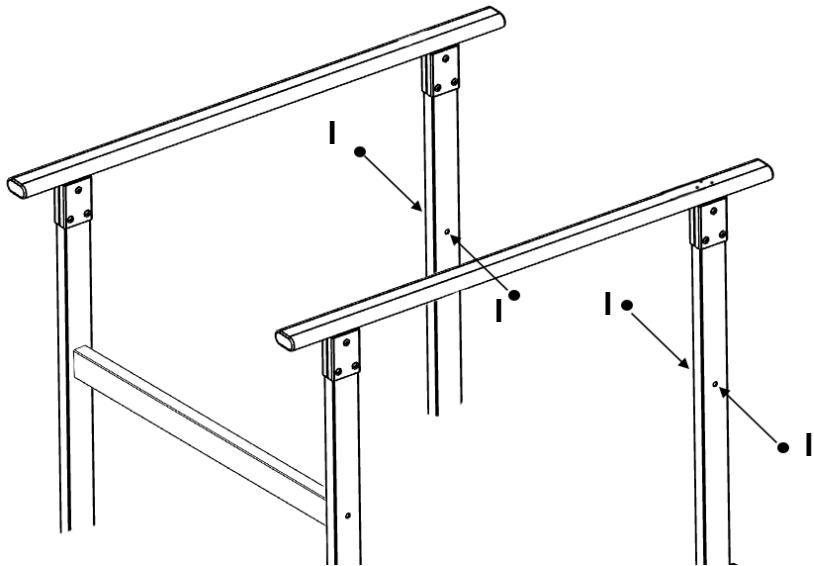
5.



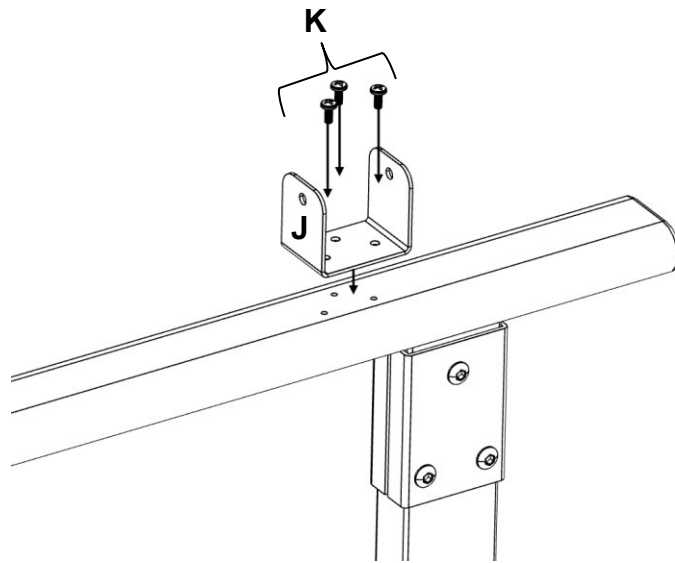
6.



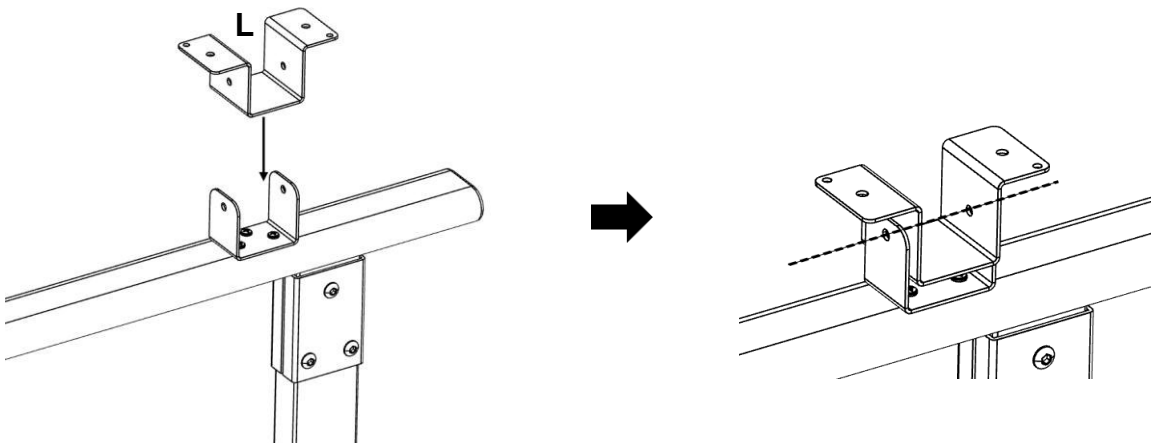
7.



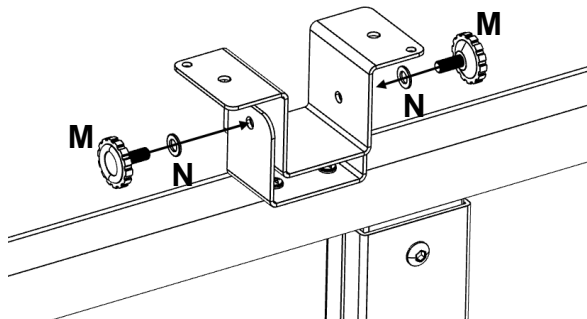
8.



9.



10.



### 3 Auswertegerät installieren / Install the display device / Installation de l'appareil d'affichage

#### Hinweis / Note / Remarque

**de:** Auswertegerät und Schrauben sind nicht Teil des Lieferumfangs.

**en:** The display device and screws are not included in the scope of delivery.

**fr:** L'appareil d'affichage et les vis ne sont pas compris dans la livraison.

