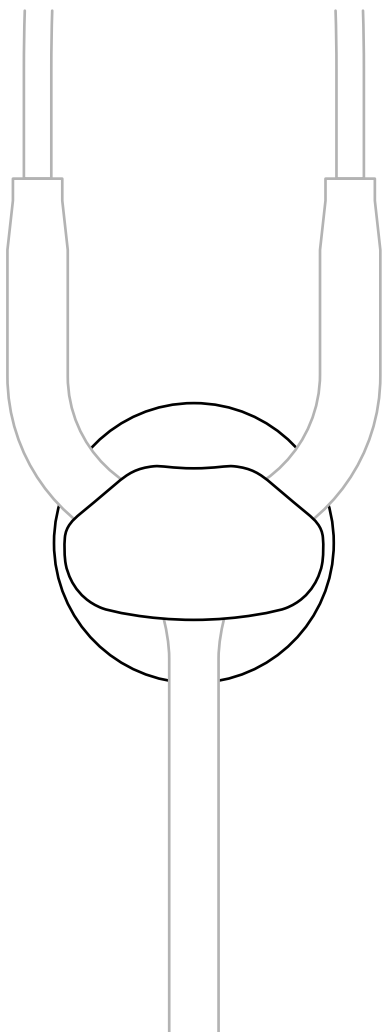


Smack!

Gebrauchsanleitung



Mein Verwendungszweck

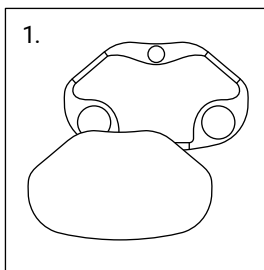
Du bist es leid, dein Stethoskop ständig überall liegen zu lassen und dann nicht mehr zu wissen, welches Exemplar dir gehört? Dann bin ich die perfekte Lösung für dich!

Ich diene dank der Möglichkeit der individuellen Gravur als Namensschild zur Personalisierung deines Stethoskops, und in Verbindung mit meiner Wandhalterung bin ich ein sicherer Hafen für dein Instrument.

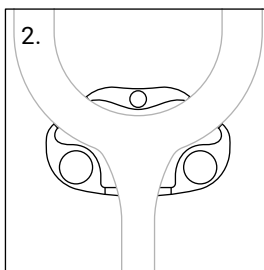
Ungeeignete Anwendung

Wenn du mich anders anwendest als in dieser Gebrauchsanleitung beschrieben, entspricht das nicht meiner Bestimmung. Mein Hersteller haftet nicht für Schäden, die aus nicht bestimmungsgemäßer Anwendung resultieren. Das Risiko trägst in diesem Fall allein du, der Anwender. Also sei bitte vorsichtig!

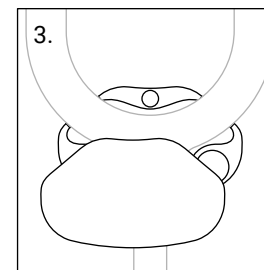
Montage



Öffne meinen Korpus.

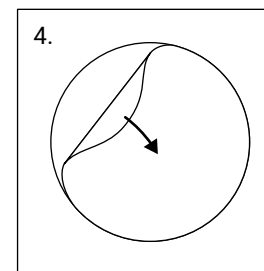


Nimm eine Hälfte und lege die Schlauchgabel deines Stethoskops in die dafür vorgesehene Aussparung.

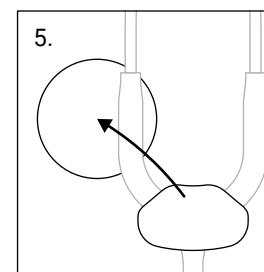


Platziere die zweite Hälfte auf der ersten. Fertig!

Meine Magnete sind stark genug, mich fest zusammenzuhalten.



Nimm meine Wandhalterung, entferne die Schutzfolie von der Rückseite und klebe die Halterung an der gewünschten Stelle an die Wand.



Nun kannst du dein Stethoskop jederzeit dort parken. Smack!

Reinigung und Desinfektion

Reinige und desinfiziere mich regelmäßig. Das ist von großer Bedeutung – es dient sowohl dem Schutz des Patienten, des Anwenders und Dritter aber auch zum Erhalt meiner Qualität.

Sicherheitshinweise

Um meine Funktionen zu erfüllen, wurden mir Magnete eingesetzt. Beachte deshalb die folgenden Hinweise, und nutze mich nur, wenn kein Risiko besteht, dass du dich, Patienten oder Dritte damit gefährdest.



Dauermagnete erzeugen ein starkes Magnetfeld, das unter anderem Fernseher und Laptops, Computer-Festplatten, Hörgeräte und Lautsprecher beschädigen kann. Bitte halte mindestens einen Meter Abstand von den genannten Produkten, sofern du mich verwendest.

Halte mich von allen (Medizin-)Geräten und Gegenständen fern, die durch starke Magnetfelder beschädigt werden können.

Trage mich nicht auf der Intensivstation oder in anderen Bereichen, in denen lebenserhaltende medizinische Geräte verwendet werden.

Magnetfelder von Dauermagneten haben nach gegenwärtigem Wissensstand keine messbare positive oder negative Auswirkung auf den Menschen. Eine gesundheitliche Gefährdung durch das Magnetfeld eines Dauermagneten ist unwahrscheinlich, kann aber nicht vollkommen ausgeschlossen werden. Vermeide zu deiner Sicherheit einen dauernden Kontakt mit den Magneten.



Magnete können die Funktion von Herzschrittmachern und implantierten Defibrillatoren beeinflussen. Ein

Herzschrittmacher könnte in den Testmodus geschaltet werden und Unwohlsein verursachen. Ein Defibrillator funktioniert unter Umständen nicht mehr.

Halte als Träger solcher Geräte einen genügenden Abstand zu Magneten ein.

Warne Träger solcher Geräte vor der Annäherung an Magnete.

Bei der Haftkraft der verwendeten Magnete, ist ein Abstand von 80 mm ausreichend.



Neodym-Magnete sind spröde. Wenn zwei Magnete kollidieren, können sie zersplittern. Scharfkantige Splitter können meterweit weg geschleudert werden und deine Augen verletzen.

Vermeide Kollisionen von Magneten.

Achte darauf, dass umstehende Personen ebenfalls geschützt sind oder Abstand halten.



Ich bin kein Spielzeug. Kinder können kleine Magnete verschlucken.

Stelle sicher, dass meine Magnete nicht in die Hände von Kindern gelangen.



Magnete sind aus Metall und leiten elektrischen Strom.

Gewährleistung

Wenn du mich bestimmungsgemäß benutzt und diese Gebrauchsanleitung beachtest, beträgt die Gewährleistung auf Herstellungs- und Materialfehler zwei Jahre, beginnend mit dem Verkaufsdatum. Offensichtlicher Missbrauch und zufällige Beschädigungen sind davon ausgeschlossen. Kosmetische Schäden, wie Kratzer auf der Oberfläche sind ebenfalls von der Gewährleistung ausgeschlossen.

Entsorgung

Entsorge mich bitte nur gemäß den lokalen/regionalen/internationalen Richtlinien.


Hersteller


DocCheck Steam GmbH
Vogelsanger Str. 66, 50823 Köln, Deutschland
doccheckshop.de/mehr/doccheck-things/

Symbolerklärung

 Herstellerdaten (Adresse)

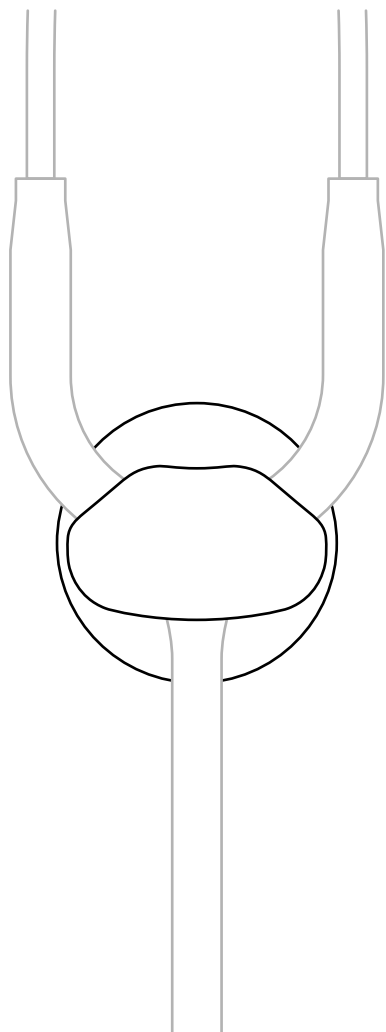
 Artikelnummer

 Charge

 Mein Held
doccheck.com

Smack!

User Manual



My intended use

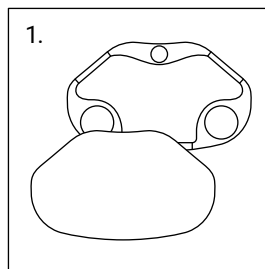
You are tired of losing your stethoscope and not remembering which one is yours? Then I am the perfect solution to your problem!

I can be personalized with an engraved text, serving as a name tag for your stethoscope. Additionally, thanks to my wall mount, I provide a safe haven for your instrument.

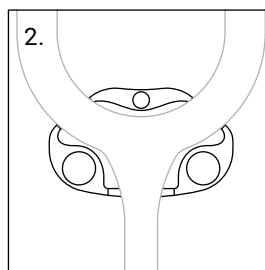
Inappropriate use

If you stray from this manual's directions, then you will not use me correctly. My manufacturer is not liable for any damage that results from inappropriate use. In this case, you alone take responsibility. So please be careful!

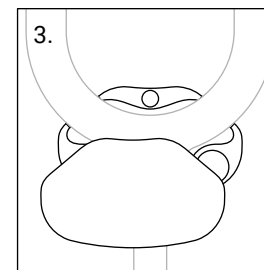
Mounting



Open me up.

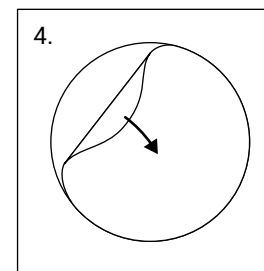


Take one half and place your stethoscope's Y-shaped part in the designated indentation.

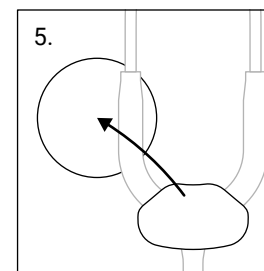


Place the second half onto the first. And done!

My magnet is strong enough to keep me together.



Take my wall mount, remove the protective film from the back, and attach it to your chosen spot on the wall.



Now you can simply "smack" me onto the wall mount and keep me there any time you want. Just like that!

Cleaning and disinfection

Clean and disinfect me regularly. This is of great importance as it serves both to protect the patient, the user and third parties, but also to maintain my quality.

Safety notice

I have been equipped with magnets to fulfill my role. Please take note of the following information and only use me if it poses no risk to yourself, patients, or third parties.



Permanent magnets create strong magnetic fields that can damage TVs, laptops, computer hard drives, hearing aids, loudspeakers, and other similar devices. Please maintain a distance of at least 1 meter from said products if you are using me.

Keep me away from all (medical) devices or items that can potentially be damaged by strong magnetic fields.

Do not wear me in intensive care units or other areas where life-sustaining medical devices are used.

According to current knowledge, the magnetic fields created by permanent magnets have no measurable positive or negative effect on humans. A health hazard from the magnetic field of a permanent magnet is unlikely but cannot be completely ruled out. For your own safety, avoid permanent contact with the magnets.



Magnets can influence the function of pacemakers or implanted defibrillators. Pacemakers may enter test mode and cause discomfort. Defibrillators might stop working under certain circumstances.

Keep sufficient distance from such devices when wearing me.

Warn people using the devices mentioned above before approaching them.

Maintaining a distance of at least 80 mm is sufficient to ensure safety, given the magnetic force of the magnets used.



Magnets made from neodymium are brittle. Should two magnets collide, they might shatter. Sharp-edged splinters can be launched meters away and injure your eyes.

Avoid collisions between magnets.

Make sure that bystanders are also protected or keep their distance.



I am not a toy. Children may swallow small magnets.

Make sure that my magnets are kept away from children.



Magnets are made from metal and conduct electricity.

Warranty

If you use me as intended and follow these instructions for use, the warranty for manufacturing and material defects is two years, starting from the date of purchase. Obvious misuse and accidental damage are excluded. Cosmetic damages, such as scratches on the surface, are also excluded from the warranty.

Disposal

Please refer to local/regional/international guidelines before throwing me away.

Manufacturer

DocCheck Steam GmbH
Vogelsanger Str. 66, 50823 Cologne, Germany
doccheckshop.eu/more/doccheck-things/

Explanation of symbols



Manufacturer data (address)



Item number



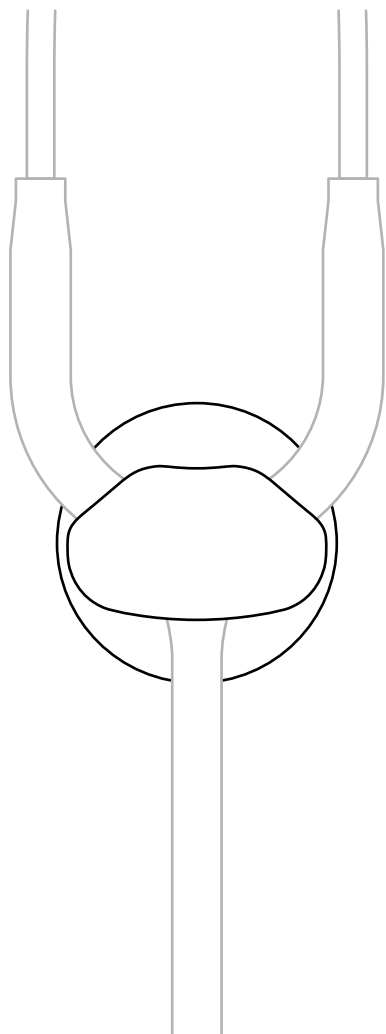
Batch



My hero
doccheck.com

Smack!

Manuel de l'utilisateur



Mon utilisation

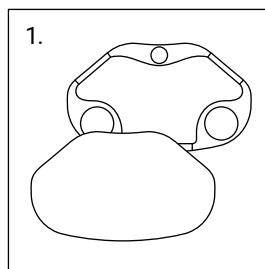
Tu en as marre de toujours poser ton stéthoscope n'importe où et de ne plus pouvoir le retrouver ? Si c'est le cas, je suis fait pour toi !

Grâce à la gravure individuelle, je sers de badge porte-nom pour personnaliser ton stéthoscope, et lorsque tu m'utilises en combinaison avec mon support mural, tu es sûr de ne plus jamais m'égarer !

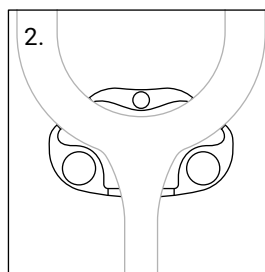
Utilisation inappropriée

Si tu décides de ne pas suivre les instructions décrites dans ce mode d'emploi, tu risques de m'abîmer. Mon fabricant n'est pas responsable des dommages causés par une utilisation non conforme à l'usage prévu. Dans ce cas, la seule personne tenue responsable est l'utilisateur, donc toi-même. Sois prudent !

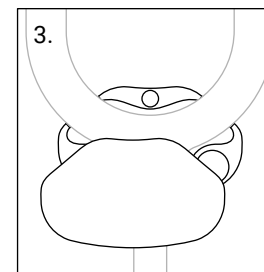
Montage



Ouvre mon boîtier.

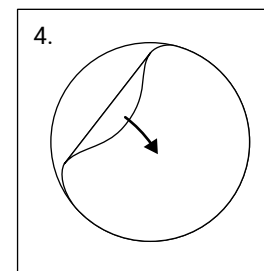


Prends une des deux parties de celui-ci et place la lyre de ton stéthoscope dans l'encoche prévue à cet effet.

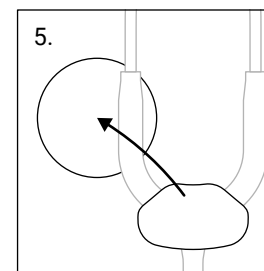


Place la deuxième moitié sur la première. Et voilà !

Mes aimants sont assez puissants pour me maintenir fermement en place.



Prends mon support mural, retire le film de protection du dos et colle le support au mur à l'endroit souhaité.



Tu peux maintenant ranger ton stéthoscope à tout moment en le plaçant dessus.

Smack !

Nettoyage et désinfection

Pense à me nettoyer et à me désinfecter régulièrement. C'est primordial pour protéger les patients, l'utilisateur et les tiers, mais aussi pour préserver ma qualité.

Consignes de sécurité

Pour remplir mes fonctions, on m'a équipé d'aimants. Veille donc à bien respecter les consignes ci-dessous et assure-toi de m'utiliser uniquement lorsque tu es sûr qu'il n'existe aucun risque pour toi, pour les tiers comme pour les patients.



Les aimants permanents génèrent un champ magnétique puissant qui peut endommager, entre autres, les téléviseurs et les ordinateurs portables, les disques durs d'ordinateurs, les appareils auditifs et les haut-parleurs. Si tu m'utilises, tiens-toi à une distance d'au moins un mètre de ces appareils.

Tiens-moi éloigné de tous les appareils (médicaux) et objets qui peuvent être endommagés par des champs magnétiques puissants.

Ne me porte pas dans les unités de soins intensifs ou dans d'autres zones où sont utilisés des appareils médicaux de maintien en vie.

Dans l'état actuel des connaissances, les champs magnétiques des aimants permanents n'ont aucun effet positif ou négatif mesurable sur l'homme. Un risque pour la santé dû au champ magnétique d'un aimant permanent est peu probable, mais ne peut pas être totalement exclu. Pour ta sécurité, évite tout contact permanent avec les aimants.



Les aimants peuvent influencer le fonctionnement des stimulateurs cardiaques et des défibrillateurs

cardiaques implantables. Les simulateurs cardiaques pourraient enclencher le mode test et provoquer un malaise. Les défibrillateurs ne fonctionnent plus lorsqu'ils sont exposés à des champs magnétiques.

Si tu portes ces appareils, pense à maintenir une distance suffisante par rapport aux aimants.

Prévies les personnes porteuses de ces appareils qu'ils ne doivent pas s'approcher des aimants.

Compte tenu de la force d'adhérence des aimants utilisés, une distance de 80 mm est suffisante.



Les aimants en néodyme sont fragiles. Si deux aimants entrent en collision, ils peuvent se briser. Des éclats tranchants peuvent être projetés à des mètres à la ronde et blesser tes yeux.

Évite les collisions d'aimants et assure-toi que les personnes à proximité sont également protégées ou restent à distance.



Je ne suis pas un jouet. Les enfants pourraient avaler les petits aimants.

Assure-toi de maintenir mes aimants hors de portée des enfants.



Les aimants sont en métal, ils sont donc conducteurs électriques.

Garantie

Si tu m'utilises conformément à l'usage prévu et que tu respectes les instructions de ce mode d'emploi, la garantie contre les défauts de fabrication et de matériel est de deux ans à compter de la date d'achat. Une mauvaise utilisation manifeste et des dommages accidentels sont exclus de la garantie. Les dommages esthétiques, tels que les rayures sur la surface, sont également exclus de la garantie.

Élimination

Merci de te débarrasser de moi en respectant les directives locales, régionales et internationales en vigueur.

Fabricant

DocCheck Steam GmbH
Vogelsanger Str. 66, 50823 Cologne, Allemagne
doccheckshop.fr/divers/doccheck-things/
doccheckshop.ch/chf/divers/doccheck-things/
doccheckshop.be/bef/divers/doccheck-things/

Explication des symboles



Données du fabricant (adresse)



Numéro d'article



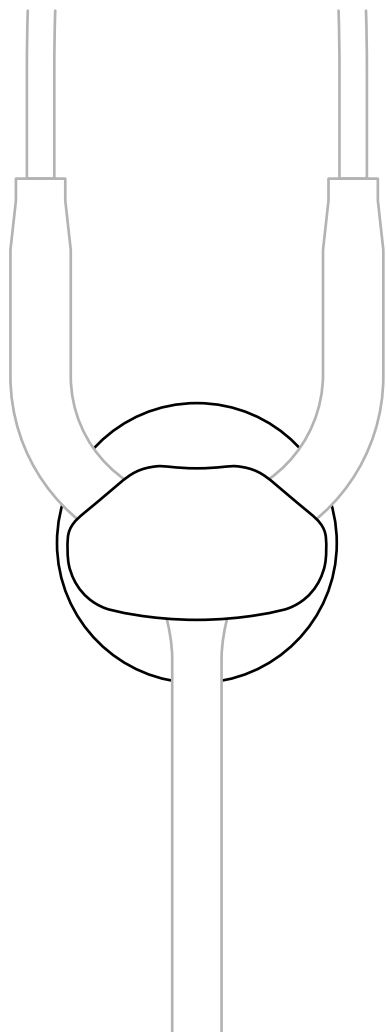
Lot



Mon héros
doccheck.com

Smack!

Manual de usuario



Mi uso previsto

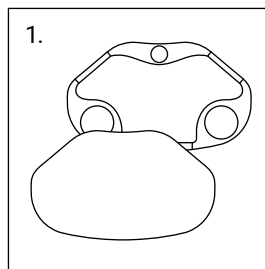
¿Estás cansado de dejar tu estetoscopio en todas partes y luego no saber cuál es el tuyo? ¡Entonces soy la solución perfecta para ti!

Gracias a la opción de grabado personalizado, sirvo como placa con nombre para personalizar tu estetoscopio, y junto con mi soporte de pared, soy un puerto seguro para tu instrumento.

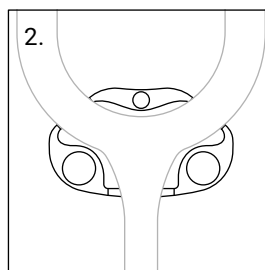
Uso inadecuado

Un uso inadecuado significa utilizarme de una forma no descrita en estas instrucciones. Mi fabricante no se hace responsable de los daños causados por un uso inadecuado. En ese caso, tú eres el único responsable. Así que, ¡ten cuidado!

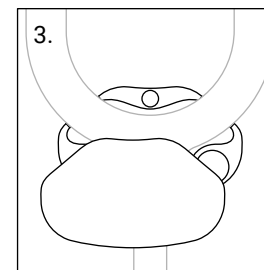
Montaje



Abre mi cuerpo.

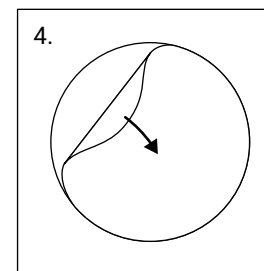


Toma una mitad y coloca la horquilla del tubo de tu estetoscopio en la ranura correspondiente.

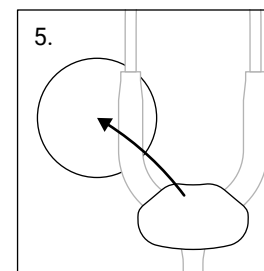


Coloca la segunda mitad sobre la primera. ¡Listo!

Mis imanes son lo suficientemente fuertes para mantenerme unido firmemente.



Toma mi soporte de pared, retira la película protectora de la parte posterior y pégalo en el lugar deseado en la pared.



Ahora puedes estacionar tu estetoscopio allí en cualquier momento.

¡Smack!

Limpieza y desinfección

Límpieme y desinfectame a menudo. Esto es muy importante para proteger al paciente, al usuarios y a terceros, así como para mantener mi calidad.

Aviso de seguridad

Para cumplir con mis funciones, se me han incorporado imanes. Por lo tanto, ten en cuenta las siguientes advertencias y úsame solo si no existe riesgo de poner en peligro a ti mismo, a los pacientes o a terceros.



Los imanes permanentes generan un campo magnético fuerte que puede dañar televisores, computadoras portátiles, discos duros de computadoras, audífonos y altavoces, entre otros dispositivos.

Por favor, mantén al menos un metro de distancia de los productos mencionados mientras me utilices.

Mantenme alejado de todos los equipos y objetos (médicos) que puedan ser dañados por campos magnéticos fuertes. No me lleves a la unidad de cuidados intensivos ni a otras áreas donde se utilicen equipos médicos de soporte vital.

Según el conocimiento actual, los campos magnéticos de imanes permanentes no tienen un efecto medible positivo o negativo en los humanos. Es poco probable que haya un riesgo para la salud debido al campo magnético de un imán permanente, pero no se puede descartar por completo. Para tu seguridad, evita el contacto continuo con los imanes.



Los imanes pueden afectar la función de marcapasos y desfibriladores implantados. Un marcapasos podría

cambiar al modo de prueba y causar malestar. Un desfibrilador podría dejar de funcionar correctamente.

Como portador de estos dispositivos, mantén una distancia suficiente de los imanes.

Advierte a los usuarios de estos dispositivos que se mantengan alejados de los imanes.

Para la fuerza de adherencia de los imanes utilizados, una distancia de 80 mm es suficiente.



Los imanes de neodimio son frágiles. Si dos imanes chocan, pueden romperse en pedazos. Los fragmentos afilados pueden ser lanzados a varios metros de distancia y causar lesiones oculares.

Evita que los imanes colisionen entre sí.

Asegúrate de que las personas cercanas también estén protegidas o mantengan distancia.



No soy un juguete. Los niños pueden tragarse imanes pequeños.

Asegúrate de que mis imanes no estén al alcance de los niños.



Los imanes están hechos de metal y conducen electricidad.

Garantía

Si me utilizas según lo previsto y sigues estas instrucciones de uso, la garantía por defectos de fabricación y materiales es de dos años (a partir de la fecha de venta). Quedan excluidos el uso indebido evidente y los daños por accidentes. Los daños estéticos, como arañazos en la superficie, también están excluidos de la garantía.

Desecho

Deséchame únicamente de acuerdo con las normativas locales, regionales o internacionales.

Fabricante

DocCheck Steam GmbH
Vogelsanger Str. 66, 50823 Colonia, Alemania
doccheckshop.eu/more/doccheck-things/

Explicación de símbolos



Datos del fabricante (dirección)



Número de artículo



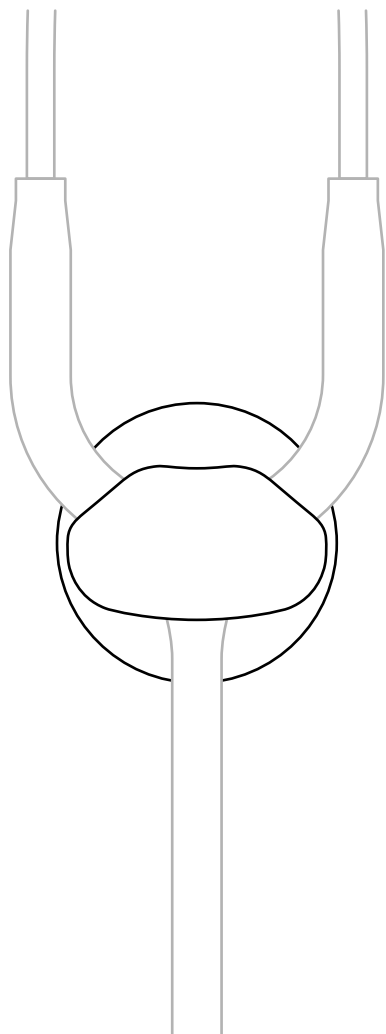
Lote



Mi héroe
doccheck.com

Smack!

Manuale d'uso



La mia destinazione d'uso

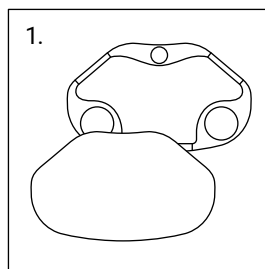
Se sei stanco di lasciare sempre il tuo stetoscopio in giro e non sapere più quale esemplare ti appartiene, allora sono la soluzione perfetta per te!

Grazie alla possibilità di incisione personalizzata, servo come targa identificativa per personalizzare il tuo stetoscopio, e insieme al mio supporto da parete, sono un porto sicuro per il tuo strumento.

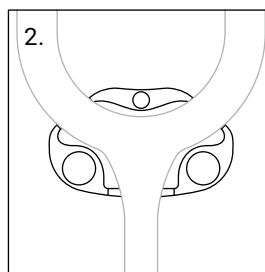
Uso improprio

Se mi applichi in modo diverso da come descritto in questo manuale, ciò non è conforme al mio scopo. Il mio produttore non è responsabile per danni derivanti da un uso non conforme alla mia destinazione d'uso. In questo caso, il rischio è solo dell'utente, quindi tuo. Presta quindi attenzione!

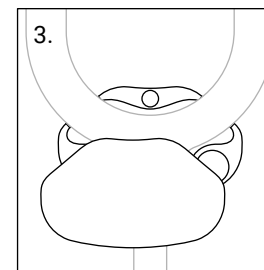
Montaggio



1. Apri il mio corpo.

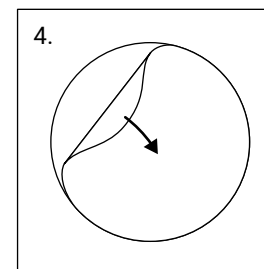


2. Prendi una metà e inserisci la forcella del tubo del tuo stetoscopio nella fessura apposita.

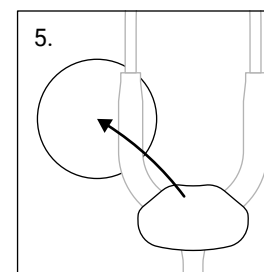


3. Posiziona la seconda metà sopra la prima. Fatto!

I miei magneti sono abbastanza forti da tenermi saldamente insieme.



4. Prendi il mio supporto da parete, rimuovi la pellicola protettiva sul retro e attacca il supporto nel punto desiderato sulla parete.



5. Ora puoi parcheggiare il tuo stetoscopio lì in qualsiasi momento.

Smack!

Pulizia e disinfezione

Puliscimi e disinfettami regolarmente. Questo è molto importante: serve sia a proteggere il paziente, l'utente e terzi, ma anche a preservare la mia qualità.

Avvertenza di sicurezza

Per poter svolgere le mie funzioni, sono stati incorporati dei magneti in me. Pertanto, fai attenzione ai seguenti avvertimenti e utilizzami solo se non ci sono rischi per te, per i pazienti o per terzi.



I magneti permanenti creano un forte campo magnetico che può danneggiare televisori, laptop, dischi rigidi del computer, apparecchi acustici e altoparlanti, tra gli altri dispositivi.

Si prega di mantenere almeno un metro di distanza dai suddetti prodotti quando mi utilizzi. Mantienimi lontano da tutti gli apparecchi e gli oggetti (medici) che potrebbero essere danneggiati da campi magnetici intensi.

Non mi utilizzare in unità di terapia intensiva o in altri ambienti dove vengono utilizzati dispositivi medici di supporto vitale.

Attualmente, secondo le conoscenze attuali, i campi magnetici dei magneti permanenti non hanno effetti positivi o negativi misurabili sul corpo umano. Il rischio per la salute derivante dal campo magnetico di un magnete permanente è improbabile ma non può essere completamente escluso. Per la tua sicurezza, evita il contatto prolungato con i magneti.



I magneti possono influenzare il funzionamento dei pacemaker e dei defibrillatori impiantati. Un pacemaker

potrebbe entrare in modalità di test e causare disagio. Un defibrillatore potrebbe non funzionare correttamente.

Coloro che indossano tali dispositivi dovrebbero mantenere una distanza sufficiente dai magneti.

Avvisa chiunque indossi tali dispositivi di tenersi lontano dai magneti.

Per la forza di attrazione dei magneti utilizzati, una distanza di 80 mm è sufficiente.



I magneti al neodimio sono fragili. Se due magneti collidono, possono frantumarsi. Frammenti appuntiti possono essere scagliati a diversi metri di distanza e ferire gli occhi.

Evita collisioni tra magneti.

Assicurati che le persone nelle vicinanze siano protette o mantengano le distanze di sicurezza.



Non sono un giocattolo. I bambini potrebbero ingerire piccoli magneti.

Assicurati che i miei magneti non siano accessibili ai bambini.



I magneti sono fatti di metallo e conducono l'elettricità.

Garanzia

Se mi usi in modo conforme alla mia destinazione d'uso e segui queste istruzioni per l'uso, la garanzia per difetti di produzione e materiali è di due anni, a partire dalla data di vendita. Evidenti abusi e danni accidentali sono esclusi. Danni estetici, come graffi sulla superficie, sono anch'essi esclusi dalla garanzia.

Smaltimento

Per favore, smaltiscimi solo in conformità alle linee guida locali/regionali/internazionali.

Produttore

DocCheck Steam GmbH
Vogelsanger Str. 66, 50823 Colonia, Germania
doccheckshop.eu/more/doccheck-things/

Spiegazione dei simboli



Dati del produttore (indirizzo)



Codice articolo



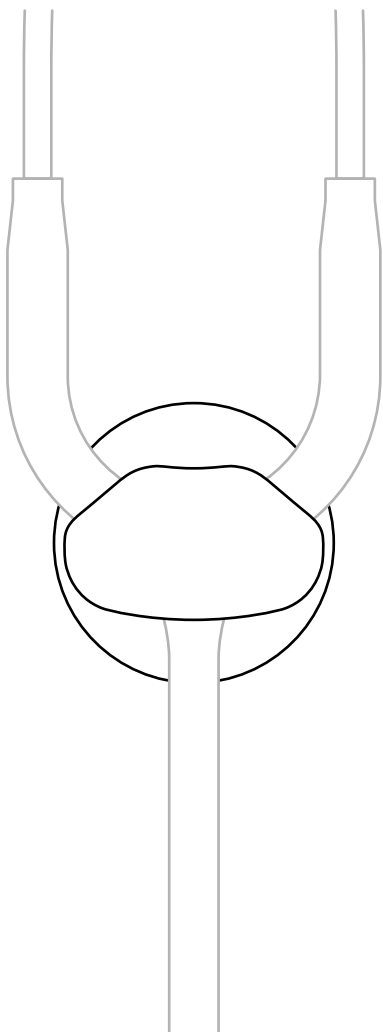
Lotto



Il mio eroe
doccheck.com

Smack!

Gebruiksaanwijzing



Mijn bedoelde gebruik

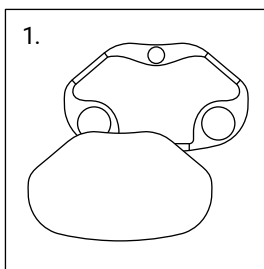
Ben je het zat om je stethoscoop te verliezen en te vergeten welke de jouwe is? Dan ben ik de perfecte oplossing voor jouw probleem!

Ik kan worden gebruikt als naamplaatje om je stethoscoop een persoonlijke touch te geven dankzij de mogelijkheid voor een persoonlijke gravure, en in combinatie met mijn muurbevestiging bied ik een veilige plek voor je instrument.

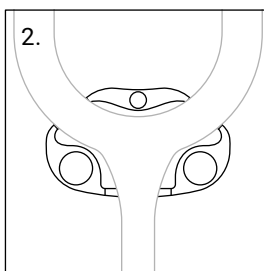
Ongeschikt gebruik

Als je mij anders als in deze gebruiksaanwijzing omschreven en dus foutief gebruikt, is de fabrikant niet aansprakelijk voor schade als gevolg. In dit geval neem jij als consument de volledige verantwoordelijkheid, gelieve dus voorzichtig te zijn!

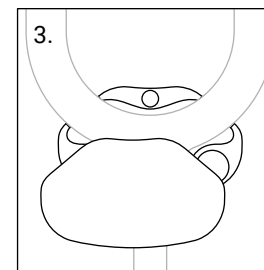
Montage



Maak me open.

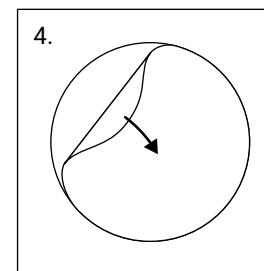


Neem de ene helft en plaats het Y-vormige gedeelte van de slang van je stethoscoop in de daarvoor bestemde holte.

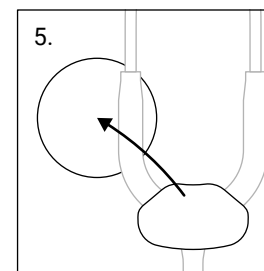


Plaats de tweede helft bovenop de eerste. Klaar!

Mijn magneten zijn sterk genoeg om me stevig bij elkaar te houden.



Neem mijn muurbevestiging, verwijder de beschermfolie van de achterkant en plak de bevestiging op de gewenste plaats aan de muur.



Nu kun je je stethoscoop hier altijd ophangen.

Smack!

Reinigen en desinfecteren

Maak me regelmatig schoon en desinfecteer me geregeld. Dit is van groot belang – het dient zowel om de patiënt, de gebruiker en derden te beschermen, maar ook om mijn kwaliteit te behouden.

Veiligheidsaanwijzing

Om mijn taak te vervullen heb ik magneten. Houd daarom rekening met de volgende instructies en gebruik mij alleen als er geen gevaar bestaat voor jezelf, patiënten of derden.



Permanente magneten wekken een sterk magnetisch veld op dat onder andere televisies en laptops, harde schijven van computers, gehoorapparaten en luidsprekers kan beschadigen. Houd ten minste één meter afstand van deze apparaten als je me gebruikt.

Houd me uit de buurt van alle (medische) apparaten en voorwerpen die beschadigd kunnen raken door sterke magnetische velden.

Draag me niet op de intensieve zorgafdeling of in andere ruimtes waar medische apparatuur wordt gebruikt die levens in stand houdt.

Volgens de huidige kennis hebben magnetische velden van permanente magneten geen meetbaar positief of negatief effect op mensen. Een gevaar voor de gezondheid door het magnetische veld van een permanente magneet is onwaarschijnlijk, maar kan niet volledig worden uitgesloten. Vermijd voor je eigen veiligheid permanent contact met de magneten.



Magnetten kunnen de werking van pacemakers en geïmplanteerde defibrillatoren beïnvloeden. Een pacemaker kan in de testmodus worden gezet en

ongemak veroorzaken. Een defibrillator kan mogelijk niet meer werken.

Houd voldoende afstand tot magneten wanneer u dergelijke apparaten draagt.

Gelieve dragers van zulke apparaten te waarschuwen voor naderende magneten.

Gezien de magnetische kracht van de gebruikte magneten is een afstand van 80 mm voldoende.



Neodymium magneten zijn broos. Als twee magneten tegen elkaar botsen, kunnen ze versplinteren. Scherpe splinters kunnen meters ver terechtkomen en je ogen verwonden.

Vermijd botsingen tussen magneten.

Zorg ervoor dat omstanders ook beschermd zijn of afstand houden.



Ik ben geen speelgoed. Kinderen kunnen kleine magneten inslikken.

Zorg ervoor dat mijn magneten niet in de handen van kinderen terechtkomen.



Magnetten zijn gemaakt van metaal en geleiden elektriciteit.

Garantie

Als je me gebruikt zoals bedoeld en deze gebruiksaanwijzing in acht neemt, bedraagt de garantie voor fabricage- en materiaalfouten twee jaar, beginnend vanaf de verkoopdatum. Kennelijk verkeerd gebruik en beschadiging door ongelukken zijn uitgesloten. Cosmetische schade, zoals krassen op het oppervlak, is ook uitgesloten van de garantie.


Wegwerpen

Werp mij enkel weg in overeenstemming met lokale/regionale/internationale recycling richtlijnen.

Fabrikant


DocCheck Steam GmbH
Vogelsanger Str. 66, 50823 Keulen, Duitsland
doccheckshop.nl/meer/doccheck-things/
doccheckshop.be/meer/doccheck-things/

Verklaring van symbolen

 Fabrikantgegevens (adres)

 Artikelnummer

 Partijnummer

 Mijn held
doccheck.com